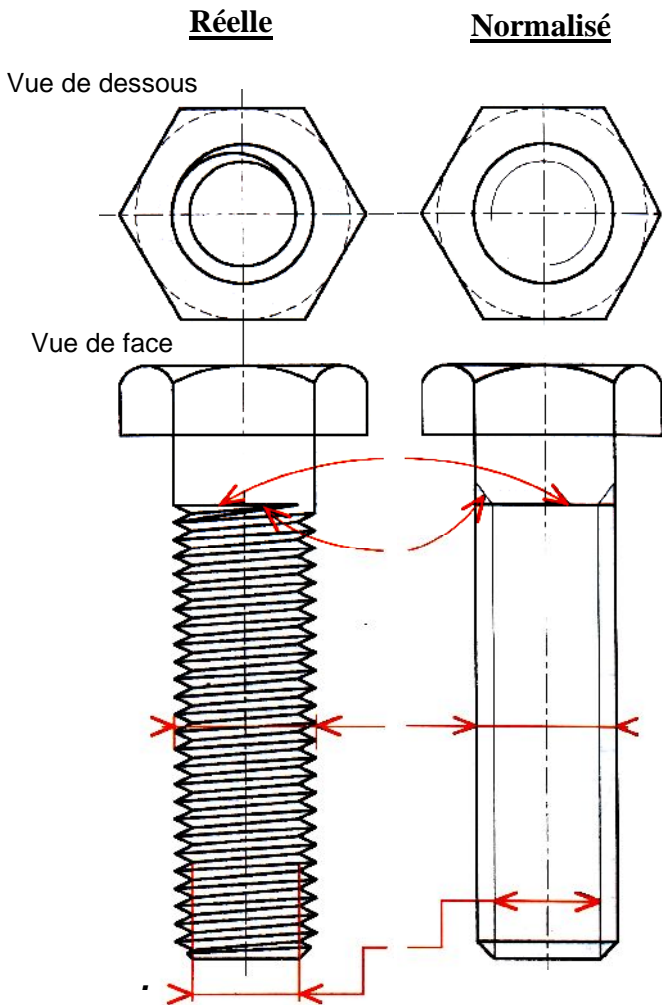
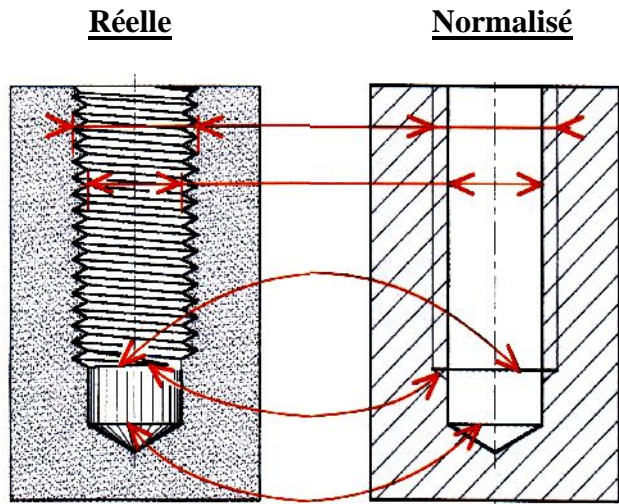


REPRESENTATION DES FILETAGES :

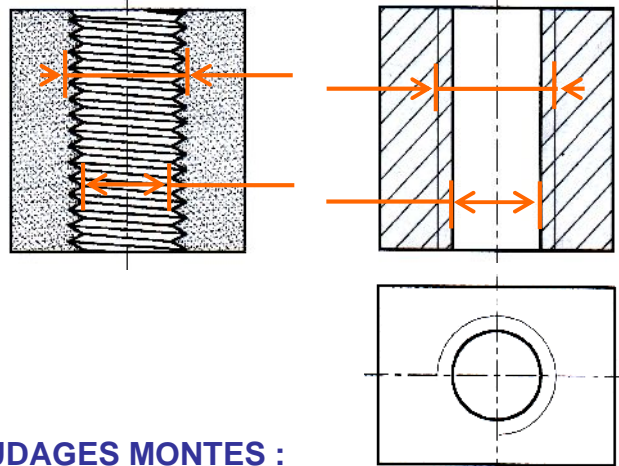


REPRESENTATION DES TARAUDAGES :

TARAUDAGE BORGNE

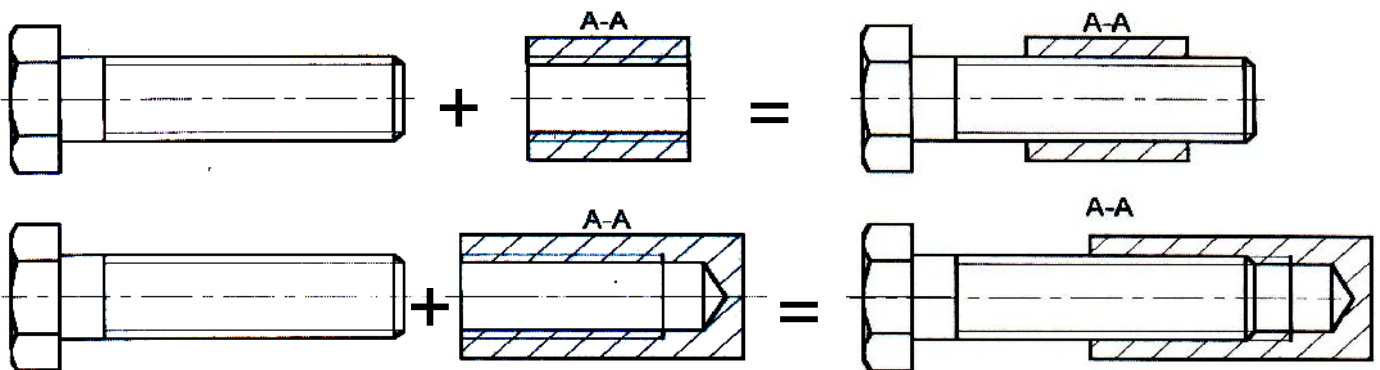


TARAUDAGE DEBOUCHANT



REPRESENTATION DES FILETAGES ET TARAUDAGES MONTES :

La représentation du filetage **CACHE** celle du taraudage



Les **hachures** traversent les traits fins du **taraudage** et **s'arrêtent** sur les trait forts du \varnothing de perçage.

***REMARQUE :** Si un filetage est caché, il est représenté en **POINTILLES**

