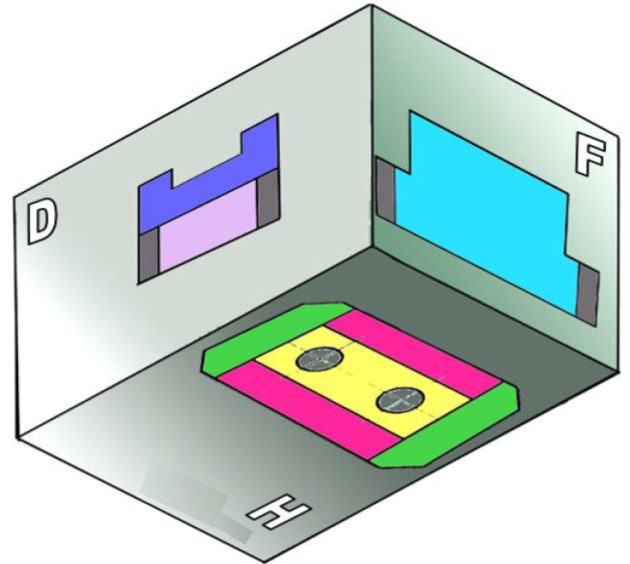
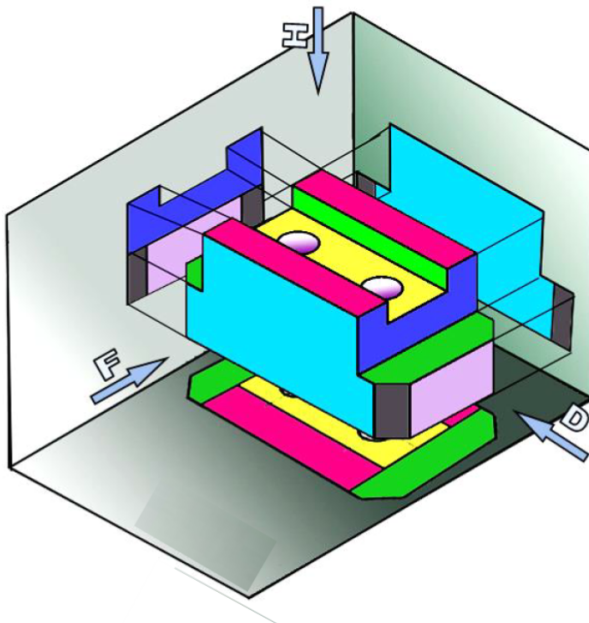
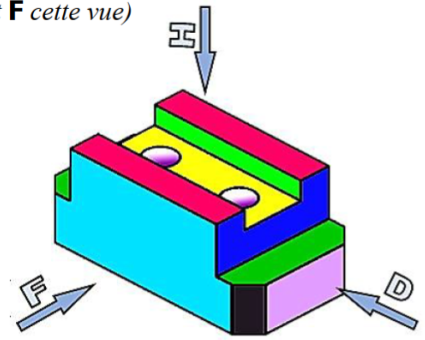


Choisissons tout d'abord une vue principale que nous Appellerons : **Vue de Face** (soit **F** cette vue)

On obtient ainsi la projection des différentes vues avec :

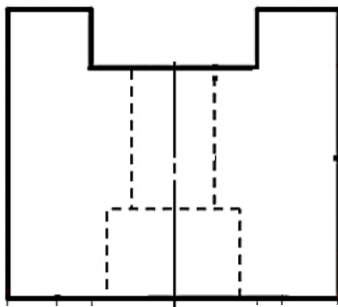
- F** : Vue de Face.
- D** : Vue de Droite.
- H** : Vue de Dessus.



Nommer ces trois vues puis les compléter :

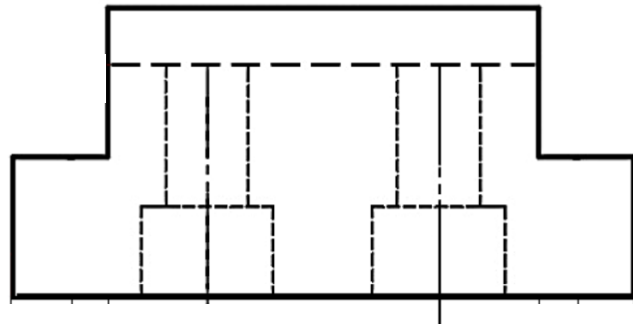
D

Vue de



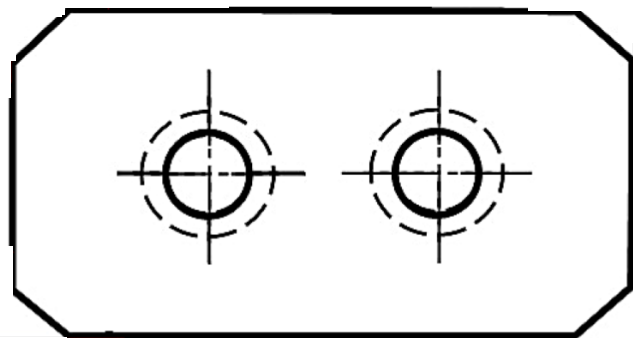
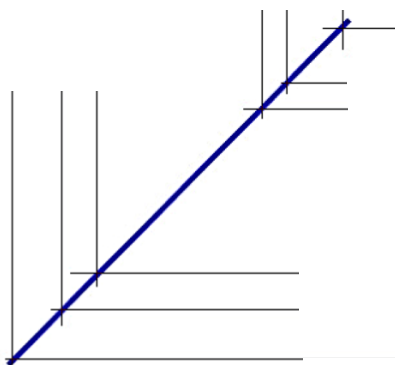
F

Vue de



H

Vue de



HA-OU