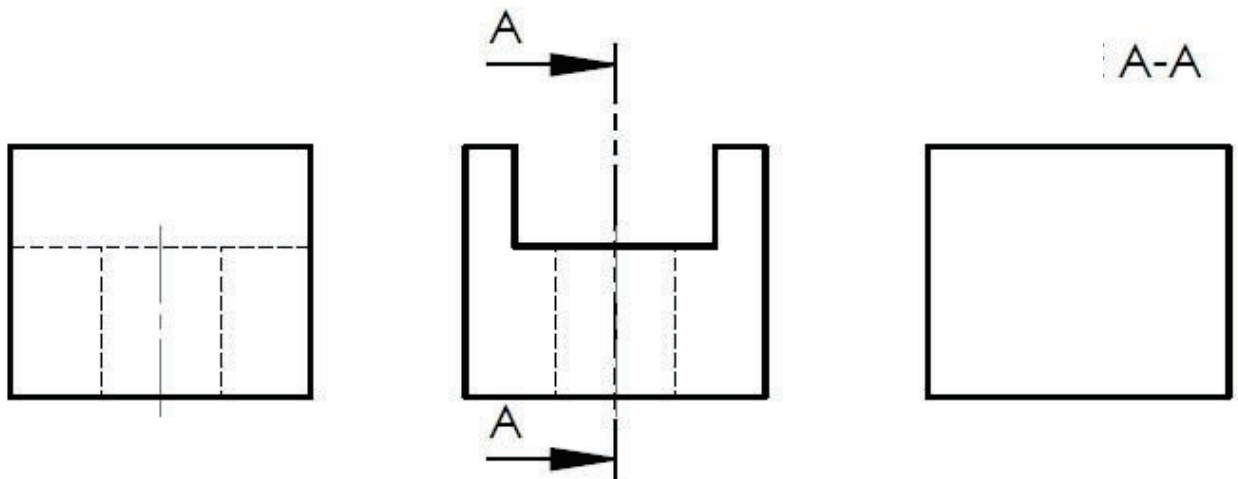
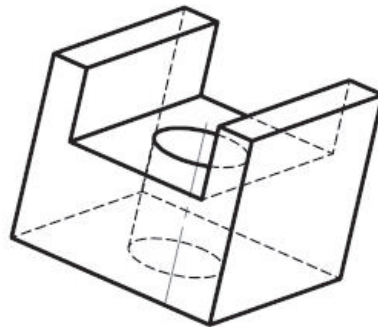
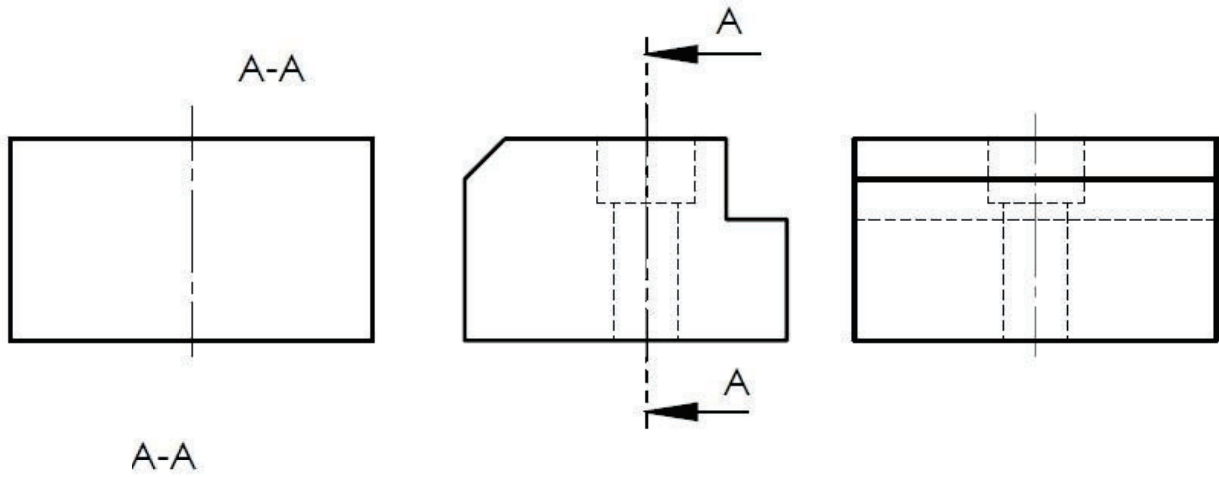
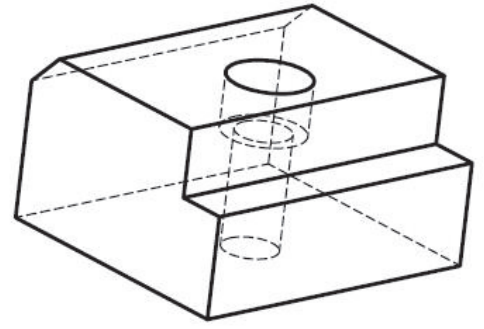


# EXERCICE:1

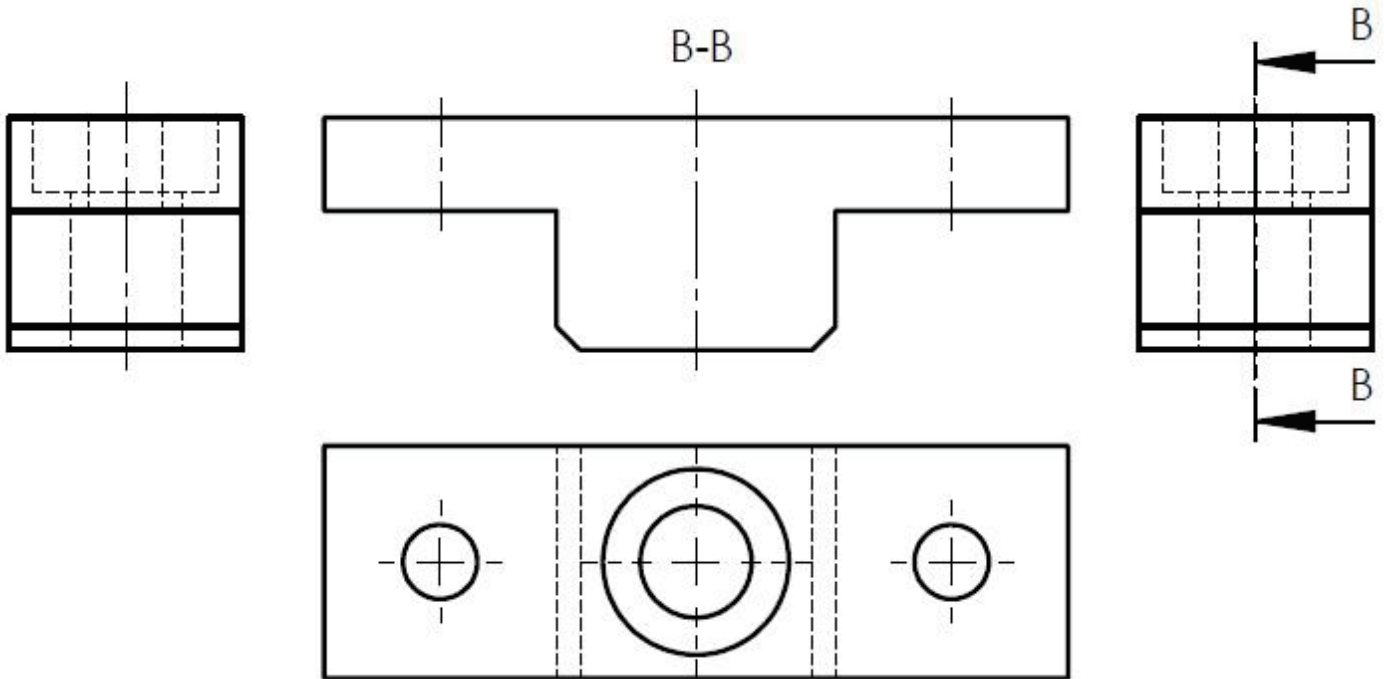
Compléter la coupe A-A pour les deux pièces suivantes.



HA-OU

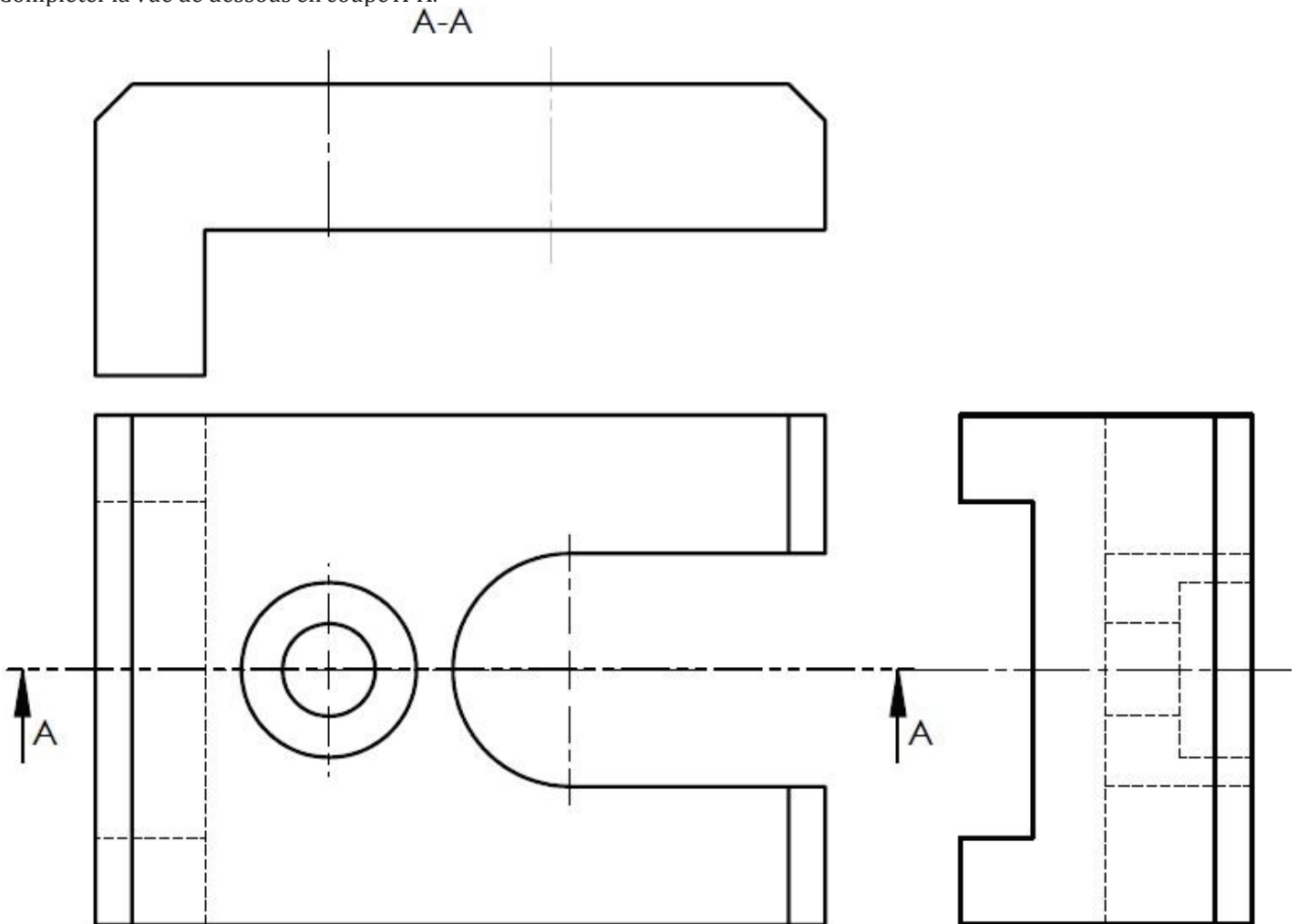
## EXERCICE :2

• Compléter la vue de face en coupe B-B.



### Exercice 2

Compléter la vue de dessous en coupe A-A.

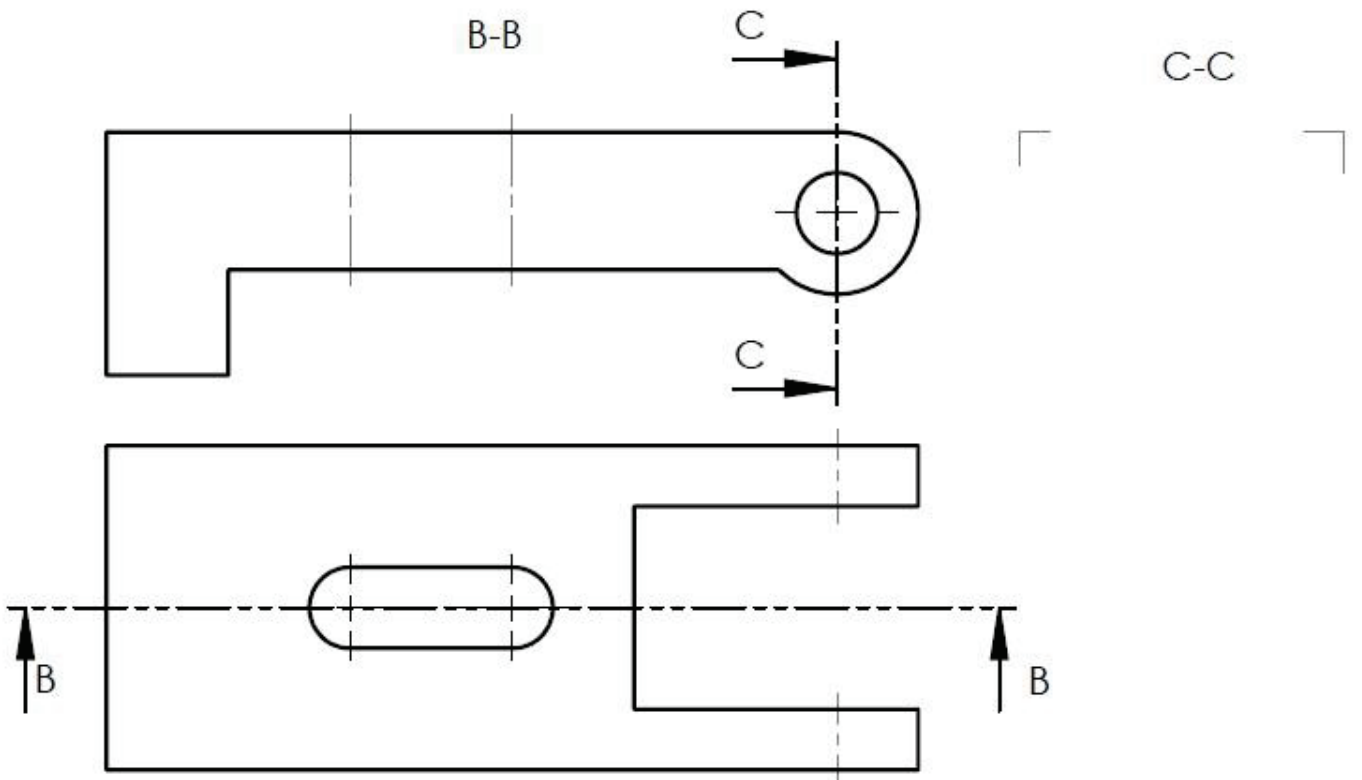
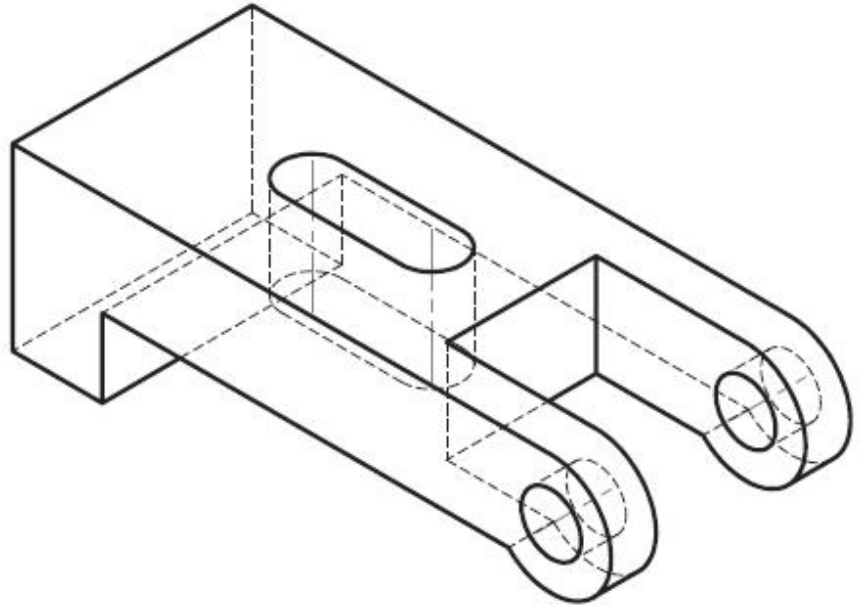


HA-OU

### EXERCICE:3

• Compléter la :

- Vue de face en coupe B-B
- Vue de gauche coupe C-C
- Vue de dessus.

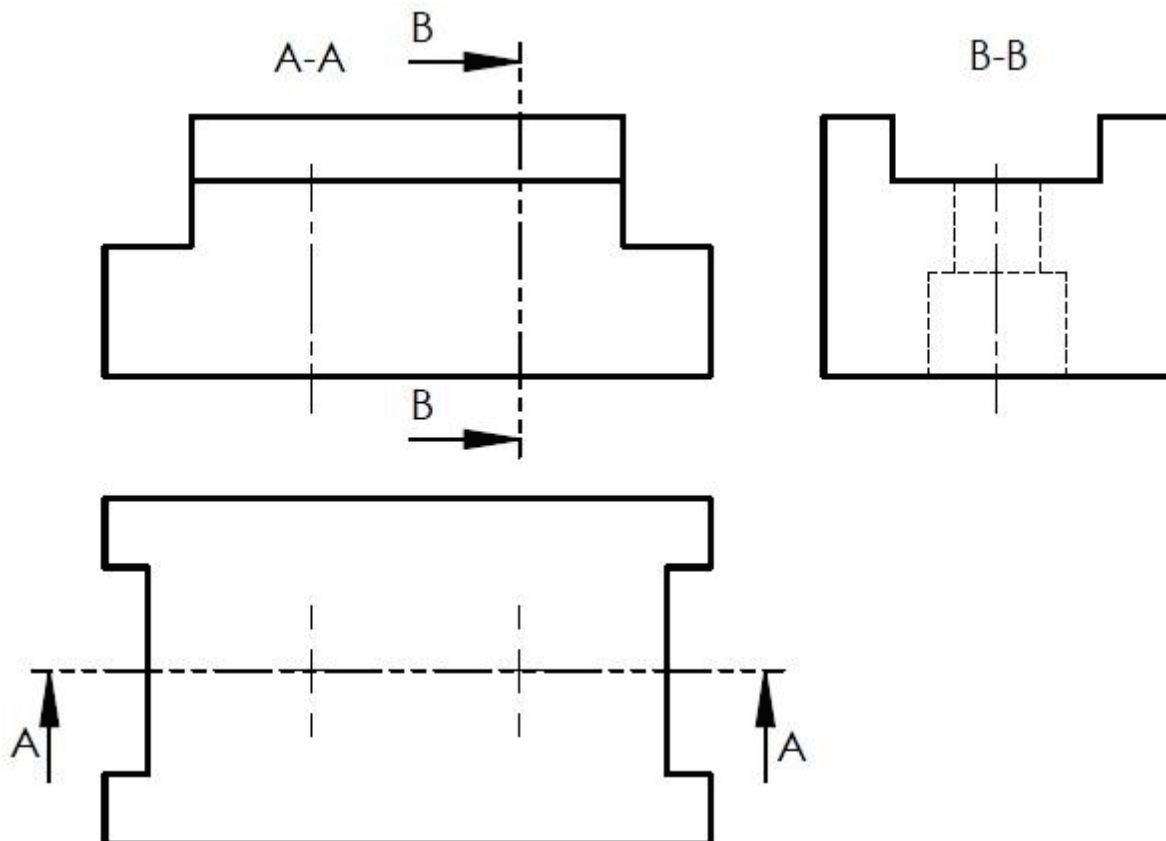
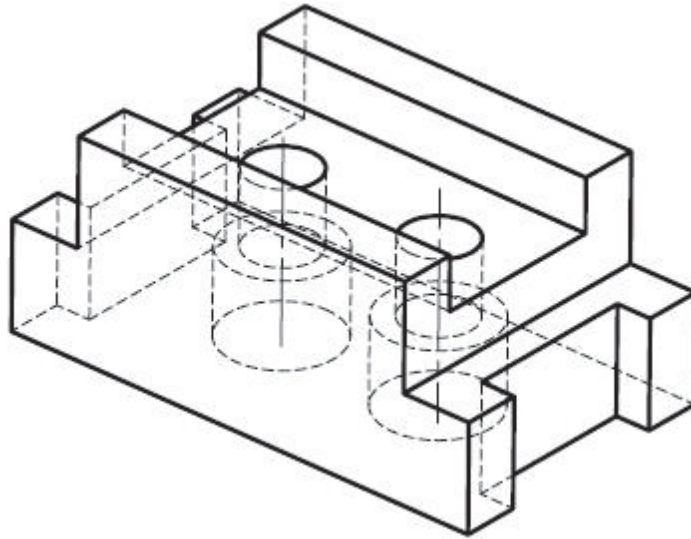


HA-OU

### EXERCICE :4

• Compléter la :

- Vue de face en coupe A-A.
- Vue de gauche coupe B-B.
- Vue de dessus.



HA-OU