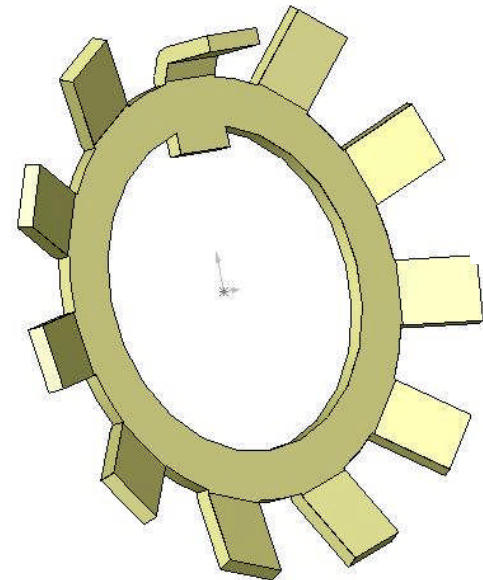
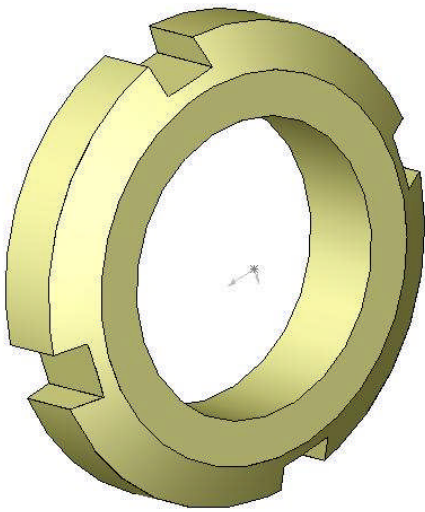


La languette intérieure de la rondelle se loge dans une rainure sur l'arbre. Une des languettes de la périphérie est rabattue dans une encoche de l'écrou.



Languette
rabattue

